





**Copyright Bürger 2015**

Este catálogo de Mancais foi desenvolvido pelo departamento técnico da Bürger, sendo proibida sua reprodução parcial ou integral, sem a expressa autorização da empresa. Este catálogo foi elaborado com a finalidade de orientar dimensões, podendo sofrer alterações sem aviso prévio.

01	Tolerâncias / Caixas para rolamento
02-03	Vedações
04	Resistências das caixas SBM, SBP e SBPC
05	Resistências das caixas HPI e HMI
06	Lubrificação / Formas construtivas
07	Montagem correta / Como fazer o pedido de mancais
08-09	Caixas série SBM
10-11	Caixas série SBP
12	Caixas série SBPC
13-14	Caixas série SAI
15	Caixas série STM
16-17	Caixas série HPH/HPI
18-19	Caixas série HMI/HMH

## TOLERÂNCIAS

Nossas Caixas para Rolamentos, são fabricadas seguindo as normas mais exigentes do mercado:

- Dimensões do fundido onde não existe usinagem, conforme norma (DIN 1686-GTB).
- Altura de base ao centro das caixas, conforme norma (ISO tolerância H-12).
- Para usinagem do alojamento do rolamento, conforme norma (ISO tolerância H-7).
- Demais dimensões usinadas seguem a norma (DIN 1768 - Grau Médio).

## CAIXAS PARA ROLAMENTO

### SÉRIE SBM

Característica: As caixas SBM são bipartidas, para eixos de 35 a 470 mm, atendem também eixos em polegadas conforme mostrado na tabela de dimensões, possuem duas tampas laterais onde são alojados os vedadores. São próprias para alojarem rolamentos autocompensadores de rolos com buchas de fixação das séries 222 K até o tamanho SBM 32 e 231 K do SBM 34 até o SBM 500. Para aplicação de outras séries de rolamentos, consultar nosso departamento técnico.

As caixas SBM possuem, por padrão, 2 (dois) furos na base até o tamanho 32 (inclusive), podendo ser produzidas com 4 (quatro) furos, bastando acrescentar ao prefixo a letra "F" (FSBM). A partir do tamanho SBM 34 as caixas passam a ter 4 (quatro) furos na base.

Suas dimensões principais derivam das séries SN, SNA, SNHL, SD-31 e SNL 30/31.

Aplicação: Geral, onde se deseja rigidez ao conjunto aliado à facilidade de montagem pelo fato de serem bipartidas.

Lubrificação: Padrão Graxa.

Vedações Admissíveis: Padrão AS

Opcionais: ASR, R, ZF, GS, TC, RR, GSGS, ZFZF, ASZF, ASZFZF, ASRR.

### SÉRIE SBP

Característica: As caixas SBP são bipartidas, para eixos de 40 a 470 mm, atendem também eixos em polegadas conforme mostrado na tabela de dimensões, possuem duas tampas laterais onde são alojados os vedadores. São próprias para alojarem rolamentos autocompensadores de rolos com buchas de fixação das séries 222 K até o tamanho SBP 44 e 230 K do SBP 48 até o SBP 500. Para aplicação de outras séries de rolamentos, consultar nosso departamento técnico.

As caixas SBP possuem, por padrão, 4 (quatro) furos na base, podendo até o tamanho SBP 20 ser produzidas com 2 furos, bastando acrescentar ao prefixo a letra "D" (SBPD). Suas dimensões principais derivam da série SAF-500.

Aplicação: Geral, onde se deseja rigidez ao conjunto aliado à facilidade de montagem pelo fato de serem bipartidas.

Lubrificação: Padrão Graxa.

Vedações Admissíveis: Padrão AS.

Opcionais: ASR, R, ZF, GS, TC, RR, GSGS, ZFZF, ASZF, ASZFZF, ASRR.

### SÉRIE SBPC

Característica: As caixas SBPC são bipartidas, próprias para alojarem rolamentos autocompensadores de rolos com furo paralelo das séries 222 C até o tamanho SBPC 44 e 230 C do SBPC 48 até o SBPC 60. Para aplicação de outras séries de rolamentos, consultar nosso departamento técnico. As tampas laterais onde são alojados os vedadores possuem medidas para eixo escalonado, em polegada e são mostradas na tabela de dimensões.

As caixas SBPC possuem, por padrão, 4 (quatro) furos na base, podendo até o tamanho SBP 20 ser produzidas com 2 furos, bastando acrescentar ao prefixo a letra "D" (SBPCD).

Suas dimensões principais derivam da série SAF-200.

Aplicação: Geral, onde se deseja rigidez ao conjunto mas possuem aplicações restritas pois necessitam de eixos especiais e ainda acessórios próprios para montagem.

Lubrificação: Padrão Graxa.

Vedações Admissíveis: Padrão AS.

Opcionais: ASR, R, ZF, GS, TC, RR, GSGS, ZFZF, ASZF, ASZFZF, ASRR.

### SÉRIE SAI

Característica: Inteira, para eixos de 40 a 300mm, atendem eixos em polegadas ou milímetros. Próprias para alojarem rolamentos autocompensadores de rolamentos da série 222-K, com buchas de fixação. Para utilização de outras séries de rolamentos, consultar nosso departamento técnico.

Aplicação: Geral, onde deseja-se maior rigidez ao conjunto montado. Boa robustez para cargas não direcionadas à base.

Lubrificação: Padrão Graxa.

Vedações Admissíveis: Padrão AS.

Opcionais: ASZF, ASR, R, ZF, TC, GS, RR, GSGS..

### SÉRIE STM

Característica: As caixas STM são inteiriças, tensoras, para eixos de 35 a 150mm, atendem eixos em polegadas ou milímetros. Próprias para alojarem rolamentos da série 222-K e 230-K, com buchas de fixação. Para aplicação de outras séries de rolamentos, consultar nosso departamento técnico.

Aplicação: Próprias para aplicações onde se deseja o esticamento do conjunto. Ex: Elevadores, transportadores, etc.

Lubrificação: Padrão Graxa.

Vedações Admissíveis: Padrão AS.

Opcionais: ASR, R, ZF, TC, GS, RR, GSGS, ASRR, ASZFZF.

### SÉRIE HPH

Característica: As caixas HPH são paralelas à base, para eixos de 40 a 470mm, atendem eixos em polegadas ou milímetros. Próprias para alojarem rolamentos da série 222-K e 230-K, com buchas de fixação. Para aplicação de outras séries de rolamentos, consultar nosso departamento técnico. As caixas possuem duas tampas laterais e 04 furos na base. Suas dimensões principais derivam das séries SBP - SAF-500.

Aplicação: Geral, onde se deseja rigidez ao conjunto aliado à facilidade de montagem.

Lubrificação: Graxa.

Vedações Admissíveis: Padrão RR.

Opcionais: AS, ASR, ZF, GS, TC, GSGS, ZFZF, ASZF, ASZFZF, ASRR.

### SÉRIE HPI

Característica: As caixas HPI são bipartidas a 30° em relação à base, para eixos de 40 a 470mm, atendem eixos em polegadas ou milímetros. Próprias para alojarem rolamentos da série 222-K e 230-K, com buchas de fixação. Para aplicação de outras séries de rolamentos, consultar nosso departamento técnico. As caixas possuem duas tampas laterais de 04 furos na base. Suas dimensões principais derivam das séries SBP - SAF-500

Aplicação: Geral, onde se deseja rigidez ao conjunto aliado à facilidade de montagem. Maior capacidade de carga quando não direcionadas à base.

Lubrificação: Graxa.

Vedações Admissíveis: Padrão RR.

Opcionais: AS, ASR, ZF, GS, TC, GSGS, ZFZF, ASZFZF, ASRR.

**SÉRIE HMH**

Característica: As caixas HMH são paralelas à base, para eixos de 35 a 470mm, atendem eixos em polegadas ou milímetros. Próprias para alojarem rolamentos da série 222-K e 231-K, com buchas de fixação. Para aplicação de outras séries de rolamentos, consultar a fábrica. Possuem duas tampas laterais e 04 furos na base. Suas dimensões principais derivam das séries SN, SNA, SNHL-500 e SD31.

Aplicação: Geral, onde se deseja rigidez ao conjunto aliado à facilidade de montagem.

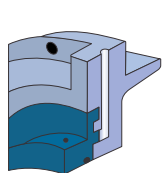
Lubrificação: Padrão Graxa.

Vedações Admissíveis: Padrão RR.

Opcionais: AS, ASR, ZF, GS, TC, RR, GSGS, ZFZF, ASZF, ASZFZF, ASRR.

**VEDAÇÕES**

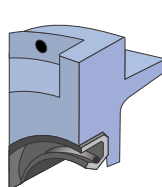
Sufixos que devem ser agregados as especificações dos mancais SBM, SBP e SBPC.


**AS**

Descrição: São combinações de estreitos canais em forma de labirinto axial.  
Lubrificação: Graxa.  
Velocidade periférica: Próprios para altas rotações.  
Temperatura de trabalho: Próprios para altas temperaturas.

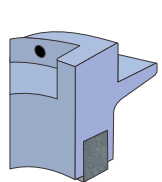
Desalinhamento permitido: 0,25°.

Características especiais: Os espaços devem ser preenchidos com graxa. São providos de pino graxeiro para eliminação de possíveis contaminantes que venham a passar pelos canais de vedação. O diâmetro que é montado no eixo possui um anel O' Ring. O AS é posicionado axialmente com 2 paraf. Allen.


**R**

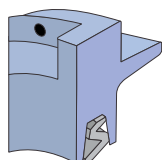
Descrição: Retentor de borracha nitrílica inteiriço com mola.  
Lubrificação: Graxa ou óleo.  
Velocidade periférica: Até 8 m/s e a superfície do eixo de contato deve ser retificada.  
Temperatura de trabalho: Entre -40°C a 100°C.  
Desalinhamento permitido: 1°.

Características especiais: O retentor deve ser montado com o lábio voltado para a parte externa do mancal a fim de evitar a entrada de contaminantes.


**TC**

Descrição: Tira de feltro indicada para trabalhar em ambiente não agressivo.  
Lubrificação: Graxa.  
Velocidade periférica: Até 4 m/s  
Temperatura de trabalho: Entre -40°C a 100°C.  
Desalinhamento permitido: 0,5°.

Características especiais: A tira de feltro deverá ser embebida em óleo aquecido entre 80 a 85°C antes de ser montada.


**ZF**

Descrição: Retentor ZF de borracha nitrílica.  
Lubrificação: Graxa.  
Velocidade periférica: Até 8m/s.  
Temperatura de trabalho: Entre -40°C a 100°C.  
Desalinhamento permitido: 1°.

**SÉRIE HMI**

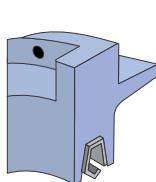
Característica: As caixas HMI são bipartidas a 30° em relação à base, para eixos de 35 a 470mm, atendem eixos em polegadas ou milímetros. Próprias para alojarem rolamentos da série 222-K e 231-K, com buchas de fixação. Para aplicação de outras séries de rolamentos, consultar a fábrica. Possuem duas tampas laterais e 04 furos na base. Suas dimensões principais derivam das séries SN, SNA, SNHL-500 e SD31.

Aplicação: Geral, onde se deseja rigidez ao conjunto aliado à facilidade de montagem. Maior capacidade de carga quando não direcionadas à base.

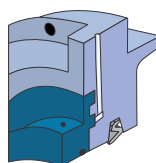
Lubrificação: Padrão Graxa.

Vedações Admissíveis: Padrão RR.

Opcionais: AS, ASR, ZF, GS, TC, RR, GSGS, ZFZF, ASZF, ASZFZF, ASRR. ancal a fim de evitar a entrada de contaminantes.


**GS**

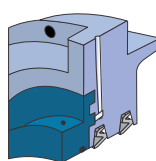
Descrição: Retentor GS de borracha nitrílica.  
Lubrificação: Graxa.  
Velocidade Periférica: Até 8 m/s.  
Temperatura de Trabalho: Entre -40° Ca 100° C.  
Desalinhamento Permitido: 1°.


**ASZF (AS + ZF)**

Descrição: Labirinto axial e retentor ZF com pino graxeiro para injeção de graxa entre os dois que elimina as impurezas para a parte externa do conjunto.  
Lubrificação: Graxa.  
Velocidade periférica: Até 8 m/s  
Temperatura de trabalho: Entre -40°C a 100°C.

Desalinhamento permitido: 0,25°.

Características especiais: O retentor deve ser montado com o lábio voltado para a parte externa do mancal a fim de evitar a entrada de contaminantes.


**ASZFZF (AS + ZF + ZF)**

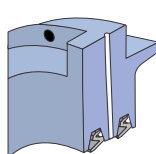
Descrição: Labirinto axial, dois retentores ZF de borracha nitrílica e pino graxeiro para injeção de graxa intermediária que elimina as impurezas para a parte externa do conjunto.  
Lubrificação: Graxa.  
Velocidade periférica: Até 8 m/s e a superfície do

eixo de contato deve ser retificada.

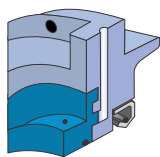
Temperatura de trabalho: Entre -40°C a 100°C.

Desalinhamento permitido: 0,25°.

Características especiais: Os retentores devem ser montados com o lábio voltado para a parte externa do mancal a fim de evitar a entrada de contaminantes.


**ZFZF (ZF + ZF)**

Descrição: Dois retentores ZF de borracha nitrílica.  
Lubrificação: Graxa.  
Velocidade periférica: Até 8 m/s.  
Temperatura de trabalho: Entre -40°C a 100°C.  
Desalinhamento permitido: 1°.

**ASR (AS + R)**

Descrição: Labirinto axial, mais retentor inteiro com mola e pino graxeiro para injeção de graxa intermediária que elimina as impurezas para a parte externa do conjunto.

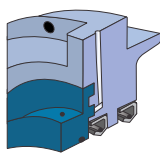
Lubrificação: Graxa

Velocidade periférica: Até 8 m/s e a superfície do eixo de contato deve ser retificada.

Temperatura de trabalho: Entre -40°C a 100°C.

Desalinhamento permitido: 0,25°.

Características especiais: Os retentores devem ser montados com o lábio voltado para a parte externa do mancal a fim de evitar a entrada de contaminantes.

**ASRR (AS + R + R)**

Descrição: Labirinto axial, dois retentores inteiros com mola e pino graxeiro para injeção de graxa intermediária que elimina as impurezas para a parte externa do conjunto.

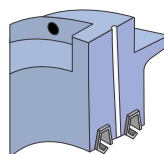
Lubrificação: Graxa.

Velocidade periférica: Até 8 m/s e a superfície do eixo de contato deve ser retificada.

Temperatura de trabalho: Entre -40°C a 100°C.

Desalinhamento permitido: 0,25°.

Características especiais: Os retentores devem ser montados com o lábio voltado para a parte externa do mancal a fim de evitar a entrada de contaminantes.

**GSGS (GS + GS)**

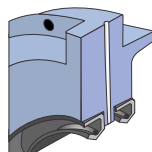
Descrição: Dois retentores GS de borracha nitrílica.

Lubrificação: Graxa.

Velocidade periférica: Até 8 m/s.

Temperatura de trabalho: Entre -40°C a 100°C.

Desalinhamento permitido: 1°.

**RR (R + R)**

Descrição: Dupla de retentores inteiros com mola e pino graxeiro para lubrificação intermediária.

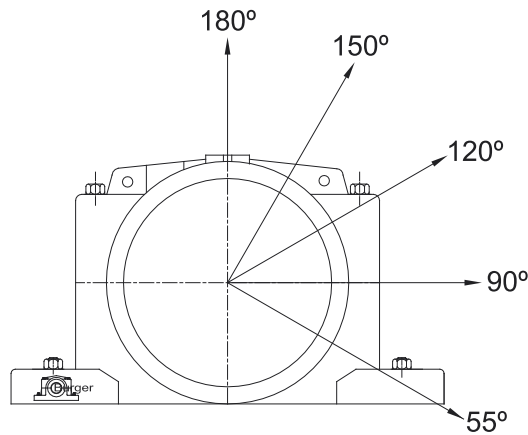
Lubrificação: Graxa ou óleo.

Velocidade periférica: Até 8 m/s e a superfície do eixo de contato deve ser retificada.

Temperatura de trabalho: Entre -40°C a 100°C.

Desalinhamento permitido: 1°.

Características especiais: Os retentores devem ser montados com o lábio voltado para a parte externa do mancal a fim de evitar a entrada de contaminantes.

**RESISTÊNCIAS DAS CAIXAS (Parafusos de união classe 5.8)**

**RESISTÊNCIA DAS CAIXAS SBM**

Tamanho da Caixa	Carga de ruptura KN					Limite de escoamento nos parafusos		
	55°	90°	120°	150°	180°	120°	150°	180°
08	150	90	67	60	75	160	88	80
09	160	96	72	64	80	160	88	80
10	190	114	85	76	95	160	88	80
11	220	132	99	88	110	240	132	120
12	240	144	108	96	120	240	132	120
13	260	156	117	104	130	240	132	120
15	280	168	126	112	140	240	132	120
16	320	192	144	128	160	440	240	220
17	360	216	162	144	180	440	242	220
18	380	228	171	152	190	440	242	220
19	420	254	189	168	210	440	242	220
20	480	288	216	192	240	600	330	300
22	620	372	279	248	310	600	330	300
24	760	456	342	304	380	600	330	300
26	920	552	414	368	460	1100	605	550
28	1100	660	495	440	550	1100	605	550
30	1300	780	585	520	650	1100	605	550
32	1600	960	720	640	800	1100	605	550
34	1700	1020	765	680	850	1500	825	750
36	1995	1197	898	798	998	1500	825	750
38	2430	1458	1093	972	1215	2000	1100	1000
40	2600	1560	1170	1040	1300	2000	1100	1000
44	3200	1920	1440	1280	1600	2000	1100	1000
48	4680	2808	2106	1872	2340	2000	1100	1000
52	5009	3005	2254	2004	2505	2000	1100	1000
56	5356	3214	2410	2142	2678	3200	1760	1600
60	6050	3630	2722	2420	3025	3200	1760	1600
64	7630	4578	3488	3052	3815	3200	1760	1600
68	8121	4872	3654	3248	4060	3200	1760	1600
72	8674	5204	3903	3469	4337	3200	1760	1600
76	9319	5591	4193	3727	4659	3200	1760	1600
80	9810	5886	4411	3924	4905	3200	1760	1600
84	11919	7151	5364	4768	5960	4400	2520	2200
88	12923	7754	5815	5169	6462	4400	2520	2200
92	14311	8587	6440	5724	7156	4400	2520	2200
96	15365	9219	6914	6146	7683	4400	2520	2200
500	18134	10880	8160	7254	9067	4400	2520	2200

**RESISTÊNCIA DAS CAIXAS SBP E SBPC**

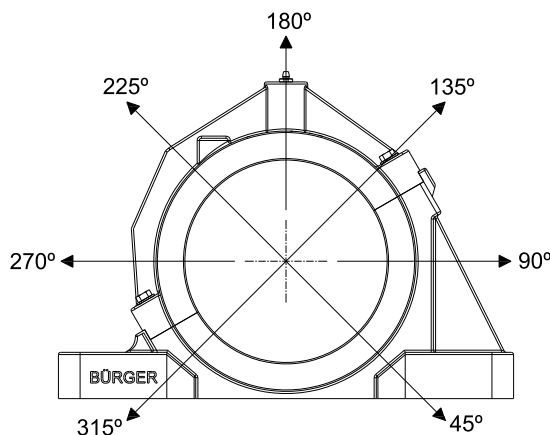
Tamanho da Caixa	Carga de ruptura KN					Limite de escoamento nos parafusos		
	55°	90°	120°	150°	180°	120°	150°	180°
09	160	96	72	64	80	160	88	80
10	190	114	85	76	95	160	88	80
11	220	132	99	88	110	240	132	120
13	260	156	117	104	130	240	132	120
15	280	168	126	112	140	240	132	120
16	320	192	144	128	160	440	240	220
17	360	216	162	144	180	440	242	220
18	380	228	171	152	190	440	242	220
20	480	288	216	192	240	600	330	300
22	620	372	279	248	310	600	330	300
24	760	456	342	304	380	600	330	300
26	920	552	414	368	460	1100	605	550
28	1100	660	495	440	550	1100	605	550
30	1300	780	585	520	650	1100	605	550
32	1600	960	720	640	800	1100	605	550
34	1700	1020	765	680	850	1500	825	750
36	1900	1140	855	760	950	1500	825	750
38	2200	1320	990	880	1100	2000	1100	1000
40	2600	1560	1170	1040	1300	2000	1100	1000
44	3200	1920	1440	1280	1600	2000	1100	1000
48	3400	2040	1530	1360	1700	2000	1100	1000
52	3800	2280	1710	1520	1900	2000	1100	1000
52	3800	2280	1710	1520	1900	2000	1100	1000
56	4000	2400	1800	1600	2000	3200	1760	1600
60	4800	2880	2160	1920	2400	3200	1760	1600
64	5600	3360	2560	2240	2800	3200	1760	1600
68	6000	3600	2700	2400	3000	3200	1760	1600
72	6400	3840	2880	2560	3200	3200	1760	1600
76	6800	4080	3060	2720	3400	3200	1760	1600
80	7650	4590	3440	3060	3825	3200	1760	1600
84	8700	5220	3915	3480	4350	4400	2520	2200
88	9600	5760	4320	3840	4800	4400	2520	2200
92	10400	6240	4680	4160	5200	4400	2520	2200
96	11000	6600	4950	4400	5500	4400	2520	2200
500	12500	7500	5625	5000	6250	4400	2520	2200

Obs.: As medidas brutas "sem usinagem" apresentam variações.



## RESISTÊNCIAS DAS CAIXAS

### RESISTÊNCIAS DAS CAIXAS (Bipartidas a 30°)



### RESISTÊNCIAS DAS CAIXAS HPI

Tamanho da Caixa	Carga de ruptura KN						
	45°	90°	135°	180°	225°	270°	315°
08	414	178	120	110	80	180	260
09	442	190	130	120	89	125	180
10	464	201	140	133	92	138	185
12	488	216	153	139	98	142	194
13	500	224	157	139	98	149	198
15	521	252	168	141	100	156	206
16	535	268	176	149	103	159	215
17	616	279	187	154	108	168	219
18	672	297	201	162	113	176	225
19	700	306	208	165	114	180	230
20	722	315	211	167	117	185	235
22	862	367	239	195	139	212	273
24	973	436	273	223	162	250	305
26	1115	490	330	258	184	290	369
28	1500	560	392	313	218	346	432
30	1670	672	443	336	246	380	496
32	1835	785	492	392	292	436	555
34	2139	952	560	448	324	493	644
36	2541	1176	706	529	394	588	764
38	2673	1237	866	588	414	773	990
40	2750	1120	896	560	430	700	895
44	3084	1500	1000	670	470	784	1000
48	3785	2147	1762	1032	658	1233	1762
52	4065	2584	1845	1107	775	1318	2056
56	4800	3147	2089	1272	937	1647	2397
60	5007	3592	2256	1475	1021	1828	2458
64	6056	4578	2899	1676	1221	2289	2970
68	7518	5305	3627	1895	1286	2341	3627
72	9040	6072	4391	2049	1396	2805	4391
76	10661	6852	4796	2193	1507	2878	4796
80	11413	7181	5386	2308	1641	3078	5745
84	13700	8357	6850	2877	1918	3699	7261
88	15010	9019	7135	2827	1885	3635	7538
92	16857	9906	7706	3165	2202	3853	7981
96	17879	10476	8102	3352	2514	4470	8521
500	21035	11315	9285	4352	2901	5194	9285

### RESISTÊNCIAS DAS CAIXAS HMI

Tamanho da Caixa	Carga de ruptura KN						
	45°	90°	135°	180°	225°	270°	315°
09	442	190	130	120	89	125	180
10	464	201	140	133	92	138	185
11	476	211	149	135	96	140	192
13	500	246	157	139	98	149	198
15	521	252	168	141	100	156	206
16	535	268	176	149	103	159	215
17	616	279	187	154	108	168	219
18	672	297	201	162	113	176	225
20	722	315	211	167	117	185	235
22	862	367	239	195	139	212	273
24	973	436	273	223	162	250	305
26	1115	490	330	258	184	290	369
28	1500	560	392	313	218	346	432
30	1670	672	443	336	246	380	498
32	1835	785	492	382	292	436	555
34	2139	952	560	448	324	493	644
36	2420	1120	672	504	375	560	728
38	2420	1120	784	532	375	700	896
40	2750	1120	896	560	430	700	896
44	3084	1500	1000	670	470	784	1000
48	2750	1560	1280	750	478	896	1280
52	3084	1960	1400	840	588	1000	1560
56	3585	2350	1560	950	700	1230	1790
60	3973	2850	1790	1170	810	1450	1950
64	4445	3360	2128	1230	896	1680	2180
68	5555	3920	2680	1400	950	1730	2680
72	6670	4480	3240	1512	1013	2070	3240
76	7780	5000	3500	1600	1100	2100	3500
80	8900	5600	4200	1800	1280	2400	4480
84	10000	6100	5000	2100	1400	2700	5300
88	11150	6700	5300	2100	1400	2700	5600
92	12250	7200	5600	2300	1600	2800	5800
96	12800	7500	5800	2400	1800	3200	6100
500	14500	7800	6400	3000	2000	3580	6400

## LUBRIFICAÇÃO

A função de um lubrificante é reduzir o atrito entre os elementos rolantes de um rolamento e vedação, diminuindo os desgastes internos.

Os lubrificantes mais conhecidos e usados são: graxa e óleo mineral. Para cada aplicação específica existe o lubrificante mais adequado. Para a seleção correta devem ser considerados diversos fatores como: temperatura, ambiente, rotação de trabalho, tipo de rolamento aplicado, etc.

Abaixo, informamos as vantagens e desvantagens do uso de graxa:

Lubrificante	Vantagens	Desvantagens
Graxa	Facilidade de estocagem e transporte; Fácil manuseio e aplicação; Não necessita controle de nível; Menor risco de vazamento; Vedações simples; Efeito vedante.	Para trocar a graxa, é necessário abrir a caixa para rolamentos inteira Limite menor de rotação em relação ao óleo.

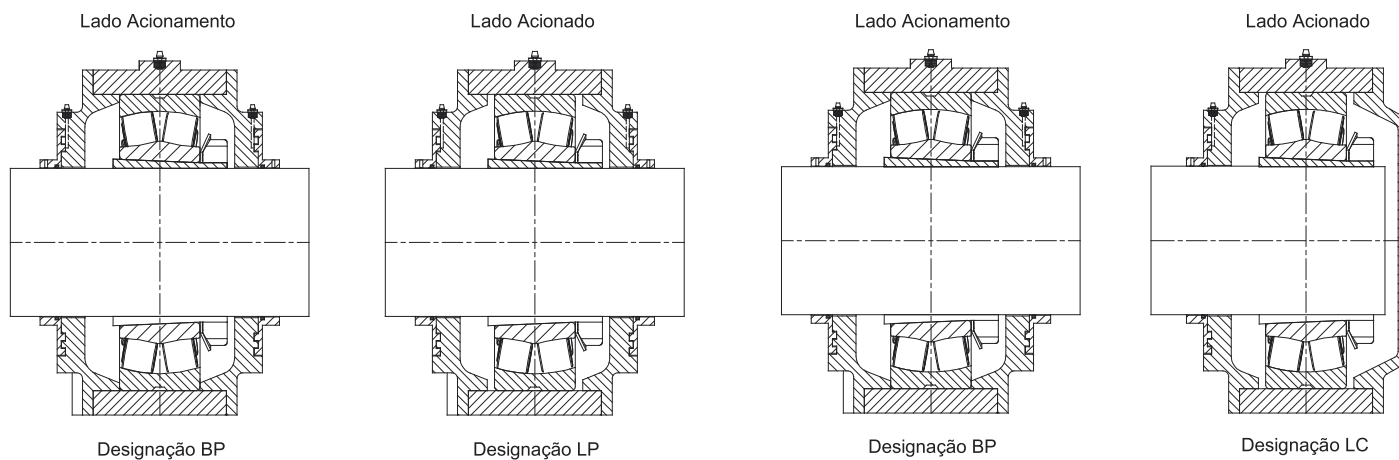
## FORMAS CONSTRUTIVAS

As caixas para rolamentos possuem, originalmente, conforme mostrado na tabela abaixo, quatro formas construtivas específicas.

No lado do equipamento onde existe o acionamento, na maioria das vezes, deve-se montar a caixa cuja construção é "BLOQUEADA" para evitar o movimento axial do rolamento. No lado oposto ao acionamento, deve-se montar a caixa "LIVRE", para permitir o deslocamento axial do rolamento, compensando movimentações do eixo e absorção de pequenos desvios dimensionais, sem forçar os elementos rolantes dos rolamentos. Onde for necessário mais de duas caixas para rolamentos em um mesmo eixo, somente um mancal do lado do acionamento será bloqueado, os demais serão livres.

BP (Bloqueado Passante)	—————	Lado do Acionamento
LP (Livre Passante)	—————	Lado Oposto ao Acionamento
BC (Bloqueado Cego)	—————	Lado do Acionamento
LC (Livre Cego)	—————	Lado Oposto ao Acionamento

ABAIXO SÃO ILUSTRADAS AS FORMAS DE MONTAGEM MAIS COMUNS.



COMO FAZER O PEDIDO DE MANCAIS?

COMPOSIÇÃO - Exemplos

TÍTULOS					
Material do Mancais	Base Maciça	Série do Mancais	Tamanho do Mancais	Vedação	Forma Construtiva
		SBP	22	ASR	BP
		SBP	22	ASR	LC
N		SBP	22	AS	BP
S	S	SBP	22	ASR	BP

D = Dois Furos na Base

F = Quatro Furos na Base

S = Esta sigla do título: Base Maciça, significa que o mesmo possui base cheia.

S = Esta sigla no título: Material do Mancais, significa que o material é aço.

N = Esta sigla no título: Material do Mancais, significa que o material é GGG40 (ferro fundido nodular).

BC = Rolamento Bloqueado e mancais cego.

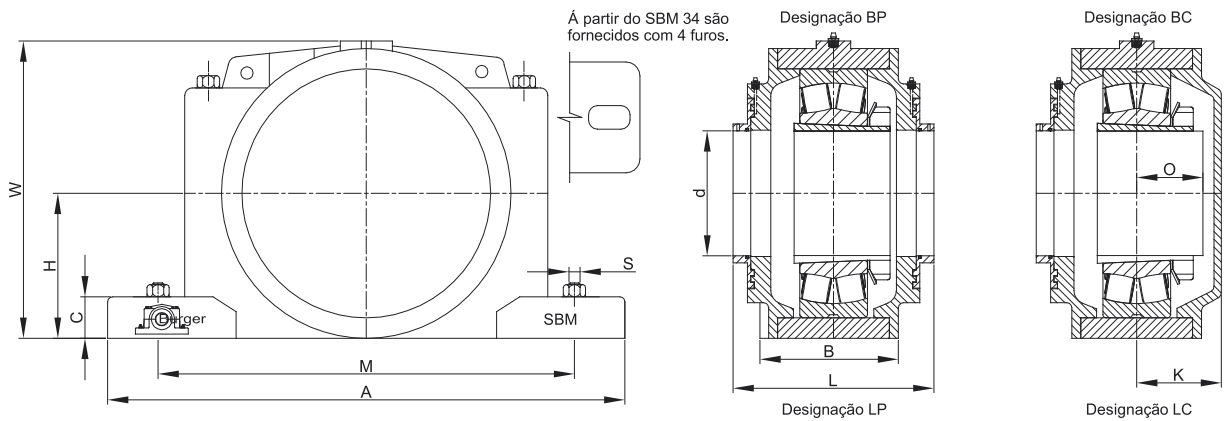
LC = Rolamento Livre e mancais cego.

BP = Rolamento Bloqueado e eixo passante.

LP = Rolamento Livre e eixo passante.

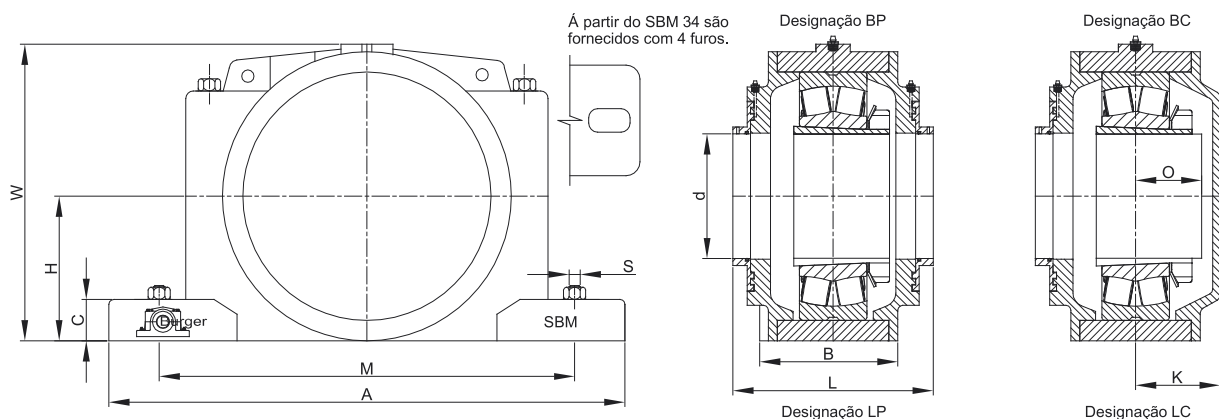
Os mancais SBP até o tamanho 20/208/207 podem ser fabricados com dois furos na base, bastando acrescentar na nomenclatura o sufixo "D". Ex: SBP-D-16.

Os mancais SBM até o tamanho 32 são fabricados com 2 furos na base, mas podem ser fabricados com 4 furos, bastando acrescentar na nomenclatura o prefixo "F". Ex: FSBM-16.

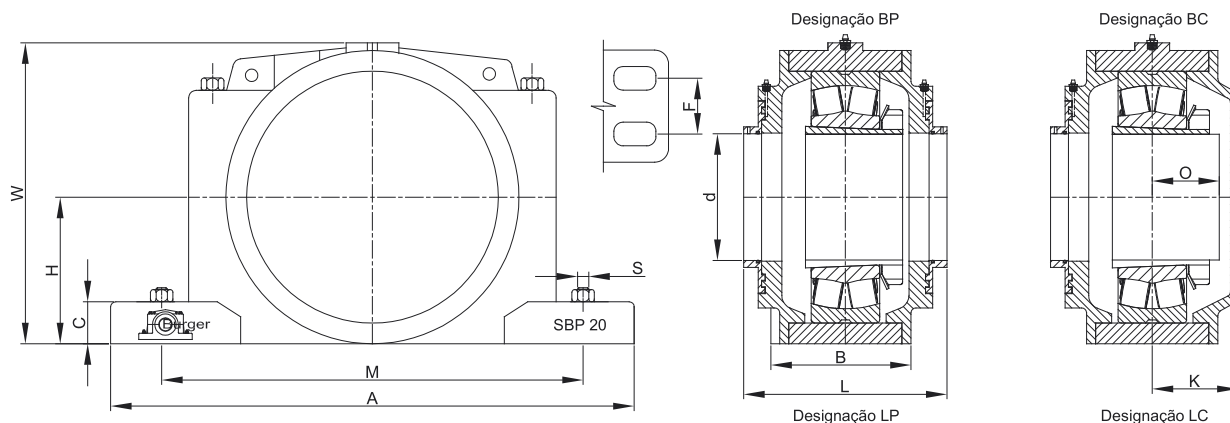


Caixa	d-eixo		Bucha Fix.	Rolam.	H	M	A	B	F	L	W	K	C	O	S
	mm	pol.													
SBM 08	35		H 308		60	170	205	60	-	97	118	36	25	26	1/2"
SBM 084		1.1/4"	HE 308	22208K											
SBM 086		1.3/8"	HS 308												
SBM 09	40		H 309		60	170	205	60	-	106	122	39	25	28	1/2"
SBM 097		1.7/16"	HA 309	22209K											
SBM 098		1.1/2"	HE 309												
SBM 10	45		H 310		60	170	205	60	-	110	124	39	25	28	1/2"
SBM 100		1.5/8"	HS 310	22210K											
SBM 101		1.11/16"	HA 310												
SBM 102		1.3/4"	HE 310												
SBM 11	50		H 311		70	210	255	70	-	122	142	41	28	30	5/8"
SBM 110		2"	HE 311	22211K											
SBM 114		1.7/8"	HS 311												
SBM 115		1.15/16"	HA 311												
SBM 12	55		H 312		70	210	255	70	-	117	148	45	30	34	5/8"
SBM 122		2.1/8"	HS 312	22212K											
SBM 13	60		H 313		80	230	275	80	-	120	162	48	30	36	5/8"
SBM 133		2.3/16"	HA 313	22213K											
SBM 134		2.1/4"	HE 313												
SBM 136		2.3/8"	HS 313												
SBM 15	65		H 315		80	230	280	80	-	128	168	50	30	38	5/8"
SBM 157		2.7/16"	HA 315	22215K											
SBM 158		2.1/2"	HE 315												
SBM 16	70		H 316		95	260	315	90	-	144	194	55	32	42	3/4"
SBM 161		2.11/16"	HA 316	22216K											
SBM 162		2.3/4"	HE 316												
SBM 17	75		H 317		95	260	320	90	-	149	198	57	32	44	3/4"
SBM 170		3"	HE 317	22217K											
SBM 175		2.15/16"	HA 317												
SBM 18	80		H 318		100	290	345	100	-	155	208	59	35	46	3/4"
SBM 183		3.3/16"	HA 318	22218K											
SBM 184		3.1/4"	HE 318												
SBM 19	85		H 319		112	290	345	100	-	162	224	63	35	50	3/4"
SBM 194		3.1/4"	HE 319	22219K											
SBM 20	90		H 320		112	320	380	110	-	170	230	67	40	54	7/8"
SBM 207		3.7/16"	HA 320	22220K											
SBM 208		3.1/2"	HE 320												
SBM 22	100		H 322		125	350	410	120	-	180	258	71	45	58	7/8"
SBM 220		4"	HE 322	22222K											
SBM 221		3.11/16"	HS 322												
SBM 225		3.15/16"	HA 322												
SBM 24	110		H 3124		140	350	410	120	-	193	280	74	45	60	7/8"
SBM 243		4.3/16"	HA 3124	22224K											
SBM 244		4.1/4"	HE 3124												
SBM 26	115		H 3126		150	380	445	130	-	211	302	79	50	64	1"
SBM 267		4.7/16"	HA 3126	22226K											
SBM 268		4.1/2"	HE 3126												
SBM 28	125		H 3128		150	420	500	150	-	222	308	84	50	68	1 1/4"
SBM 285		4.15/16"	HA 3128	22228K											
SBM 280		5"	HE 3128												
SBM 30	135		H 3130		160	450	530	160	-	239	328	92	60	74	1 1/4"
SBM 303		5.3/16"	HA 3130	22230K											
SBM 304		5.1/4"	HE 3130												
SBM 32	140		H 3132		170	470	550	160	-	253	346	99	60	76	1 1/4"
SBM 327		5.7/16"	HA 3132	22232K											
SBM 328		5.1/2"	HE 3132												
SBM 34	150		H 3134		170	430	510	180	100	261	348	103	70	79	1"
SBM 340		6"	HE 3134	23134K											
SBM 345		5.15/16"	HA 3134												
SBM 36	160		H 3136		180	450	530	190	110	266	366	107	75	86	1"
SBM 367		6.7/16"	HA 3136	23136K											
SBM 368		6.1/2"	HE 3136												
SBM 38	170		H 3138		190	480	560	210	120	279	388	113	80	92	1"
SBM 382		6.3/4"	HE 3138	23138K											
SBM 385		6.15/16"	HA 3138												
SBM 40	180		H 3140		210	510	610	230	130	291	422	118	85	96	1 1/4"
SBM 400		7"	HE 3140	23140K											
SBM 403		7.3/16"	HA 3140												

Obs.: As medidas brutas "sem usinagem" apresentam variações.

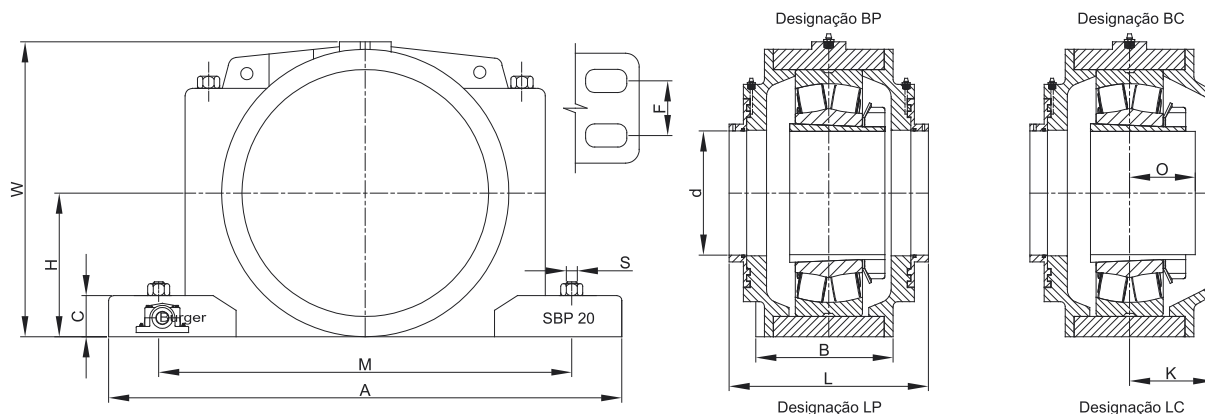


Caixa	d-eixo		Bucha Fix.	Rolam.	H	M	A	B	F	L	W	K	C	O	S
	mm	pol.													
SBM 44	200		H 3144												
SBM 445		7.15/16"	HA 3144	23144K	220	540	640	240	140	309	448	124	90	102	1 1/4"
SBM 448		7.1/2"	HE 3144												
SBM 48	220		H 3148												
SBM 487		8.7/16"	HA 3148	23148K	240	600	700	260	150	328	490	136	95	106	1 1/4"
SBM 488		8.1/2"	HE 3148												
SBM 52	240		H 3152												
SBM 527		9.7/16"	HA 3152	23152K	260	650	770	280	160	346	530	146	100	118	1 1/2"
SBM 528		9.1/2"	HE 3152												
SBM 56	260		H 3156												
SBM 560		10"	HE 3156	23156K	280	670	790	280	160	345	560	149	105	120	1 1/2"
SBM 565		9.15/16"	HA 3156												
SBM 60	280		H 3160												
SBM 600		11"	HE 3160	23160K	300	710	830	310	190	379	609	155	110	134	1 1/2"
SBM 605		10.15/16"	HA 3160												
SBM 64	300		H 3164												
SBM 647		11.7/16"	HA 3164	23164K	320	750	880	330	200	424	615	190	115	144	1 1/2"
SBM 648		11.1/2"	HE 3164												
SBM 68	320		H 3168												
SBM 680		12"	HE 3168	23168K	350	840	1000	350	210	454	700	220	120	168	1 7/8"
SBM 687		12.7/16"	HA 3168												
SBM 72	340		H 3172												
SBM 720		13"	HE 3172	23172K	360	860	1020	370	220	458	720	220	125	172	1 7/8"
SBM 725		12.15/16"	HA 3172												
SBM 76	360		H 3176												
SBM 760		14"	HE 3176	23176K	370	880	1040	390	230	464	740	225	130	174	1 7/8"
SBM 765		13.15/16"	HA 3176												
SBM 80	380		H 3180												
SBM 800		15"	HE 3180	23180K	390	965	1118	394	235	472	761	228	127	180	2"
SBM 805		14.15/16"	HA 3180												
SBM 84	400		H 3184												
SBM 847		15.7/16"	HA 3184	23184K	425	1035	1200	419	251	534	824	241	127	201	2"
SBM 848		15.1/2"	HE 3184												
SBM 88	410		H 3188												
SBM 880		16"	HE 3188	23188K	425	1035	1200	419	251	536	836	242,5	127	202,5	2"
SBM 885		15.15/16"	HA 3188												
SBM 92	430		H 3192												
SBM 920		17"	HE 3192	23192K	530	1270	1500	420	240	554	962	255,5	160	215,5	2 7/8"
SBM 925		16.15/16"	HA 3192												
SBM 96	450		H 3196												
SBM 960		18"	HE 3196	23196K	550	1300	1530	430	245	585	1000	260	165	220	2 7/8"
SBM 965		17.15/16"	HA 3196												
SBM 500	470		H 31/500												
SBM 5007		18.7/16"	HA 31/500	231/500K	580	1350	1580	460	260	598	1051	274	175	234	2 7/8"
SBM 5008		18.1/2"	HE 31/500												

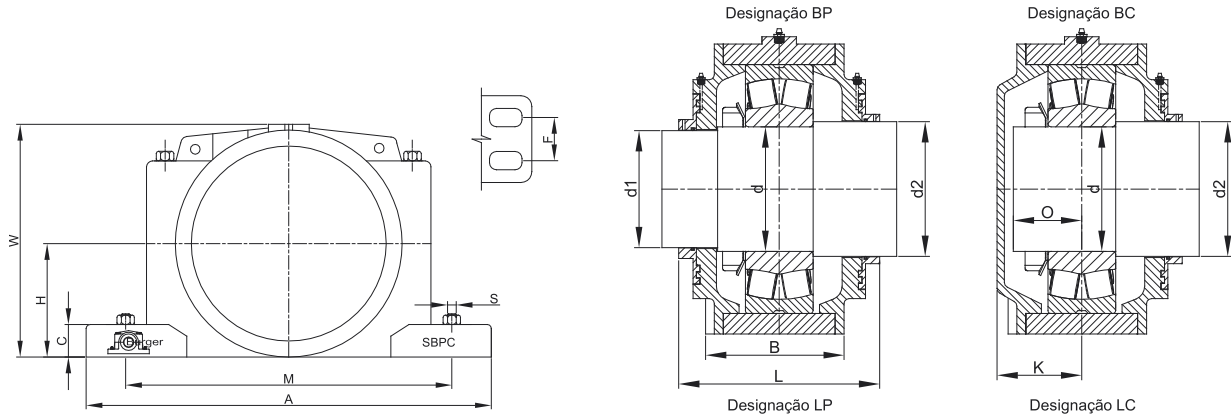


Caixa	d-eixo		Bucha Fix.	Rolam.	H	M	A	B	F	L	W	K	C	O	S
	mm	pol.													
SBP 09	40		H 309	22209K	57,1	168	210	60	30,2	108	119	38	22	28	3/8"(1/2")
SBP 097		1.7/16"	HA 309												
SBP 098		1.1/2"	HE 309												
SBP 10	45		H 310	22210K	63,5	171	210	60	30,2	109	127	39	25	28	3/8"(1/2")
SBP 101		1.11/16"	HA 310												
SBP 102		1.3/4"	HE 310												
SBP 11	50		H 311	22211K	69,8	194	244	70	35	122	142	41	25	30	1/2"(5/8")
SBP 110		2"	HA 311												
SBP 115		1.15/16"	HE 311												
SBP 13	60		H 313	22213K	76,2	224	279	79	39,7	132	158	48	25	36	1/2"(5/8")
SBP 133		2.3/16"	HA 313												
SBP 134		2.1/4"	HE 313												
SBP 15	65		H 315	22215K	82,6	232	286	79	47,6	128	171	50	29	38	1/2"(5/8")
SBP 157		2.7/16"	HA 315												
SBP 158		2.1/2"	HE 315												
SBP 16	70		H 316	22216K	88,9	262	330	89	54	144	188	55	32	42	5/8"(3/4")
SBP 161		2.11/16"	HA 316												
SBP 162		2.3/4"	HE 316												
SBP 17	75		H 317	22217K	95,2	265	330	89	54	149	198	57	32	44	5/8"(3/4")
SBP 170		3"	HA 317												
SBP 175		2.15/16"	HE 317												
SBP 18	80		H 318	22218K	101,6	279	349	98	54	155	210	59	35	46	5/8"(3/4")
SBP 183		3.3/16"	HA 318												
SBP 184		3.1/4"	HE 318												
SBP 20	90		H 320	22220K	114,3	314	387	111	60,3	170	232	67	38	54	3/4"(7/8")
SBP 207		3.7/16"	HA 320												
SBP 208		3.1/2"	HE 320												
SBP 22	100		H 322	22222K	125,4	344	419	121	69,8	180	258	71	41	58	3/4"
SBP 220		4"	HA 322												
SBP 221		3.11/16"	HS 322												
SBP 225		3.15/16"	HA 322												
SBP 24	110		H 3124	22224K	133,3	352	419	121	69,8	193	273	74	44	60	3/4"
SBP 243		4.3/16"	HA 3124												
SBP 244		4.1/4"	HE 3124												
SBP 26	115		H 3126	22226K	152,4	389	467	140	82,6	211	305	79	48	64	7/8"
SBP 267		4.7/16"	HA 3126												
SBP 268		4.1/2"	HE 3126												
SBP 28	125		H 3128	22228K	152,4	421	511	149	85,7	222	310	84	51	68	1"
SBP 280		5"	HA 3128												
SBP 285		4.15/16"	HE 3128												
SBP 30	135		H 3130	22230K	160,3	448	540	159	95,2	239	328	92	51	74	1"
SBP 303		5.3/16"	HA 3130												
SBP 304		5.1/4"	HE 3130												
SBP 32	140		H 3132	22232K	169,9	470	550	160	95,2	253	346	99	51	76	1.1/4"
SBP 327		5.7/16"	HA 3132												
SBP 328		5.1/2"	HE 3132												
SBP 34	150		H 3134	22234K	179,4	521	629	171	107,9	261	370	102	54	79	1.1/4"
SBP 340		6"	HA 3134												
SBP 345		5.15/16"	HE 3134												
SBP 36	160		H 3136	22236K	190,5	565	679	181	117,3	266	390	102	54	79	1.1/4"
SBP 367		6.7/16"	HA 3136												
SBP 368		6.1/2"	HE 3136												
SBP 38	170		H 3138	22238K	200	584	711	190	114,3	279	410	107	60	86	1.1/4"
SBP 382		6.3/4"	HA 3138												
SBP 385		6.15/16"	HE 3138												
SBP 40	180		H 3140	22240K	209,6	603	749	203	127	291	430	120	60	89	1.1/4"
SBP 400		7"	HA 3140												
SBP 403		7.3/16"	HE 3140												
SBP 44	200		H 3144	22244K	241,3	668	832	222	133,3	309	485	139	70	95	1.1/2"
SBP 445		7.15/16"	HA 3144												
SBP 448		7.1/2"	HE 3144												

Obs.: As medidas brutas "sem usinagem" apresentam variações.



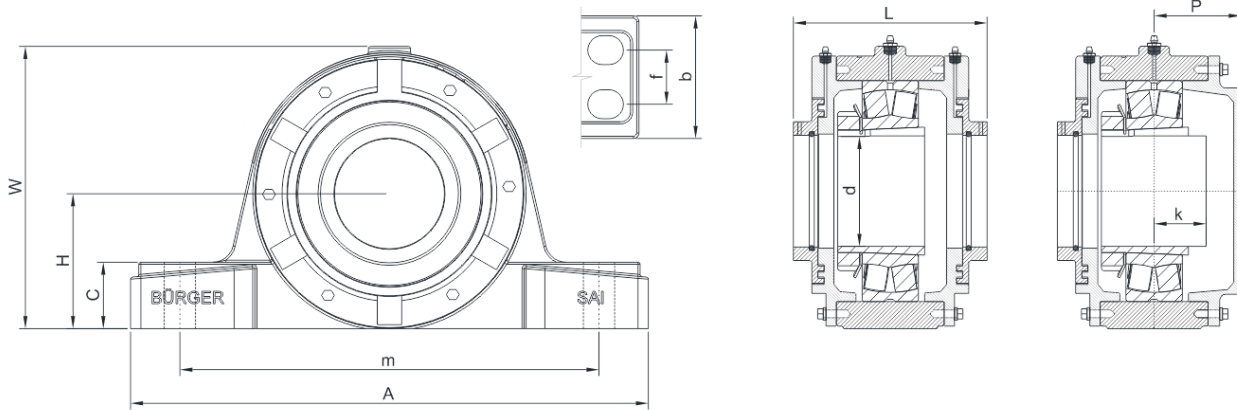
Caixa	d-eixo		Bucha Fix.	Rolam.	H	M	A	B	F	L	W	K	C	O	S
	mm	pol.													
SBP 48	220		H 3048												
SBP 487		8.7/16"	HA 3048	23048K	209,6	603	749	203	127	291	430	122	60	92	1.1/4"
SBP 488		8.1/2"	HE 3048												
SBP 52	240		H 3052												
SBP 527		9.7/16"	HA 3052	23052K	241,3	668	832	222	133,3	305	485	153	70	98	1.1/2"
SBP 528		9.1/2"	HE 3052												
SBP 56	260		H 3056												
SBP 560		10"	HE 3056	23056K	241,3	668	832	222	133,3	314	495	156	70	105	1.1/2"
SBP 565		9.15/16"	HA 3056												
SBP 60	280		H 3060												
SBP 600		11"	HE 3060	23060K	304,8	841	972	375	228,6	346	588	175	86	111	1.5/8"
SBP 605		10.15/16"	HA 3060												
SBP 64	300		H 3064												
SBP 647		11.7/16"	HA 3064	23064K	304,8	841	972	375	228,6	359	598	176	86	117	1.5/8"
SBP 648		11.1/2"	HE 3064												
SBP 68	320		H 3068												
SBP 680		12"	HE 3068	23068K	304,8	832	991	387	254	381	620	185	108	127	1.7/8"
SBP 687		12.7/16"	HA 3068												
SBP 72	340		H 3072												
SBP 720		13"	HE 3072	23072K	325,4	908	1060	400	266,7	385	655	175	114	127	1.7/8"
SBP 725		12.15/16"	HA 3072												
SBP 76	360		H 3076												
SBP 760		14"	HE 3076	23076K	325,4	908	1060	400	266,7	392	665	185	114	130	1.7/8"
SBP 765		13.15/16"	HA 3076												
SBP 80	380		H 3080												
SBP 800		15"	HE 3080	23080K	389,9	965	1118	394	234,9	415	734	218	127	141,5	2"
SBP 805		14.15/16"	HA 3080												
SBP 84	400		H 3084												
SBP 847		15.7/16"	HA 3084	23084K	424,9	1035	1200	419	250,8	428	780	214	127	143	2"
SBP 848		15.1/2"	HE 3084												
SBP 88	410		H 3088												
SBP 880		16"	HE 3088	23088K	424,9	1035	1200	419	250,8	437	797	214	127	155	2"
SBP 885		15.15/16"	HA 3088												
SBP 92	430		H 3092												
SBP 920		17"	HE 3092	23092K	530	1270	1500	420	240	457	918	226	160	159	2.7/8"
SBP 925		16.15/16"	HA 3092												
SBP 96	450		H 3096												
SBP 960		18"	HE 3096	23096K	550	1300	1530	430	245	476	946	230	165	160,5	2.7/8"
SBP 965		17.15/16"	HA 3096												
SBP 500	470		H 30/500												
SBP 5007		18.7/16"	HA 30/500	230/500K	580	1350	1580	460	260	487	990	240	175	170,5	2.7/8"
SBP 5008		18.1/2"	HE 30/500												



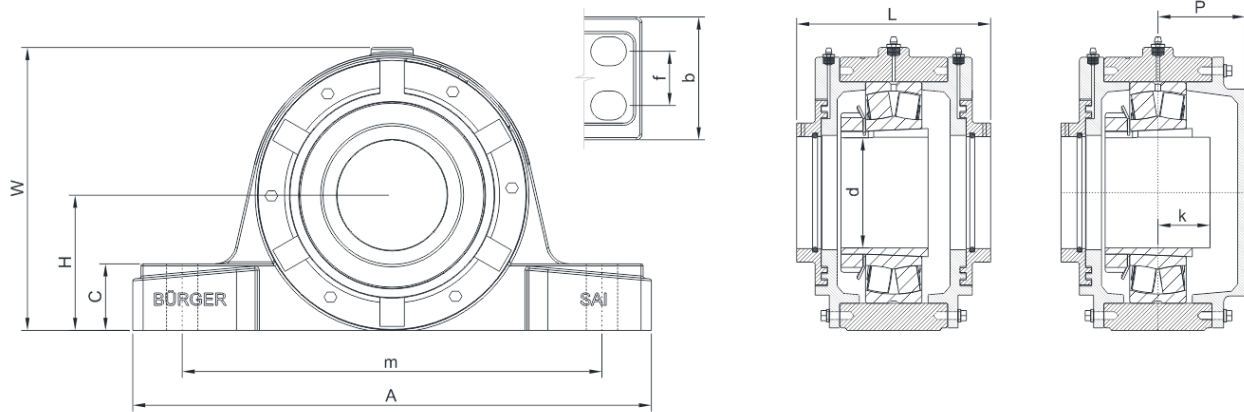
Caixa	Rolamento	D. Eixo (pol.)		D. Eixo (mm)		d	H	M	A	B	F	L	W	K	C	O	S
		d1	d2	d1	d2												
SBPC 09	22209C	1.11/16"	2.1/8"	42,9	54	45m5	57,1	168	210	60	30,2	108	119	38	22	28	3/8" (1/2")
SBPC 10	22210C	1.7/8"	2.3/8"	47,6	60,3	50m5	63,5	171	210	60	30,2	109	127	39	25	28	3/8" (1/2")
SBPC 11	22211C	2.1/16"	2.9/16"	52,4	65,1	55m5	69,8	194	244	70	35,0	122	142	41	25	30	1/2" (5/8")
SBPC 13	22213C	2.7/16"	3.1/16"	61,9	77,8	65m5	76,2	224	279	79	39,7	120	158	48	25	36	1/2" (5/8")
SBPC 15	22215C	2.13/16"	3.7/16"	71,4	87,3	75m6	82,6	232	286	79	47,6	128	171	50	29	38	1/2" (5/8")
SBPC 16	22216C	3"	3.5/8"	76,2	92,1	80m6	88,9	262	330	89	54,0	144	188	55	32	42	5/8" (7/8")
SBPC 17	22217C	3.3/16"	3.15/16"	81	100	85m6	95,2	265	330	89	54,0	149	198	57	32	44	5/8" (7/8")
SBPC 18	22218C	3.3/8"	4.1/8"	85,7	104,8	90m6	101,6	279	349	98	54,0	155	209	59	35	46	5/8" (7/8")
SBPC 20	22220C	3.13/16"	4.1/2"	96,8	114,3	100m6	114,3	314	387	111	60,3	170	232	67	38	54	5/8" (7/8")
SBPC 22	22222C	4.3/16"	4.7/8"	106,4	123,8	110n6	125,4	344	419	121	69,8	180	258	71	41	58	3/4" (7/8")
SBPC 24	22224C	4.9/16"	5.5/16"	115,9	134,9	120n6	133,3	352	419	121	69,8	193	273	74	44	60	3/4"
SBPC 26	22226C	4.15/16"	5.7/8"	125,4	149,2	130n6	152,4	389	467	140	82,6	211	305	79	48	64	7/8"
SBPC 28	22228C	5.5/16"	6.1/4"	134,9	158,7	140n6	152,4	421	511	149	85,7	222	310	84	51	68	1"
SBPC 30	22230C	5.3/4"	6.5/8"	146	168,3	150p6	160,3	448	540	159	95,2	239	328	92	51	74	1"
SBPC 32	22232C	6.1/16"	7"	154	177,8	160p6	169,9	465	559	159	95,2	253	346	99	51	76	1"
SBPC 34	22234C	6.7/16"	7.7/16"	163,5	188,9	170p6	179,4	521	629	171	107,9	261	370	102	54	79	1"
SBPC 36	22236C	6.7/8"	7.13/16"	174,6	198,4	180p6	190,5	565	679	181	117,5	266	390	102	54	79	1"
SBPC 38	22238C	7.1/4"	8.3/8"	184,1	212,7	190p6	200,0	584	711	190	114,3	279	410	107	60	86	1.1/4"
SBPC 40	22240C	7.5/8"	8.3/4"	193,7	222,2	200p6	209,6	603	749	203	127,0	291	430	111	60	89	1.1/4"
SBPC 44	22244C	8.5/16"	9.9/16"	211,1	242,9	220p6	241,3	668	832	222	133,3	309	485	120	70	95	1.1/2"
SBPC 48	23048C	9.3/16"	10.1/2"	233,4	266,7	240p6	209,6	603	749	203	127,0	291	430	122	60	92	1.1/4"
SBPC 52	23052C	9.15/16"	11.1/4"	252,4	285,7	260p6	241,3	668	832	222	133,3	305	485	130	70	98	1.1/2"
SBPC 56	23056C	10.3/4"	12"	273	304,8	280p6	241,3	668	832	222	133,3	314	495	137	70	105	1.1/2"
SBPC 60	23060C	11.1/2"	13"	292,1	330,2	300r6	304,8	841	972	375	228,6	346	588	144	86	111	1.5/8"

Obs.: As medidas brutas "sem usinagem" apresentam variações.



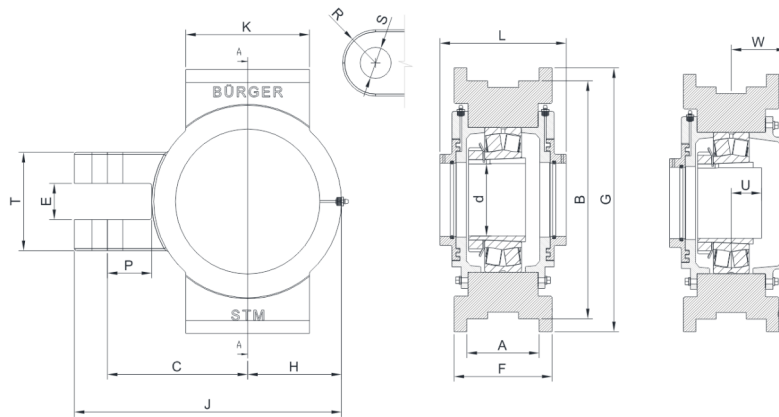


Caixa	d		Bucha Fix.	Rolam.	h	m	A	b	f	L	w	S	c	k	P
	mm	pol.													
SAI 097 SAI 098 SAI 09	40	1.7/16" 1.1/2"	HA 309 HE 309 H 309	22209k	55	165	210	55	--	108	115	1/2"	28	28	36
SAI 100 SAI 101 SAI 102 SAI 10	45	1.5/8" 1.11/16" 1.3/4"	HS 310 HA 310 HE 310 H 310	22210k	60	180	230	55	--	120	124	1/2"	28	28	37
SAI 114 SAI 115 SAI 11 SAI 110	50	1.7/8" 1.15/16" 2"	HS 311 HA 311 H 311 HE 311	22211k	60	185	240	55	--	115	128	5/8"	30	30	40
SAI 122 SAI 12	55	2.1/8"	HS 312 H 312	22212k	65	200	250	60	--	117	140	5/8"	32	34	45
SAI 133 SAI 134 SAI 13 SAI 136	60	2.3/16" 2.1/4" 2.3/8"	HA 313 HE 313 H 313 HS 313	22213k	70	210	270	70	--	120	150	5/8"	36	36	47
SAI 157 SAI 158 SAI 15	65	2.7/16" 2.1/2"	HA 315 HE 315 H 315	22215k	95	260	340	90	--	128	190	3/4"	46	38	48
SAI 161 SAI 162 SAI 16	70	2.11/16" 2.3/4"	HA 316 HE 316 H 316	22216k	95	280	360	90	--	144	190	7/8"	46	42	53
SAI 175 SAI 17 SAI 170	75	2.15/16" 3"	HA 317 H 317 HE 317	22217k	100	290	380	95	--	149	203	7/8"	50	44	57
SAI 18 SAI 183 SAI 184	80	3.3/16" 3.1/4"	H 318 HA 318 HE 318	22218k	105	300	400	95	--	155	210	7/8"	56	46	60
SAI 194 SAI 19	85	3.1/4"	HE 319 H 319	22219k	115	320	420	100	--	162	233	1"	60	50	63
SAI 207 SAI 208 SAI 20	90	3.7/16" 3.1/2"	HA 320 HE 320 H 320	22220k	120	330	430	100	--	170	243	1"	60	54	69
SAI 221 SAI 22 SAI 225 SAI 220	100	3.11/16" 3.15/16" 4"	HS 322 H 322 HA 322 HE 322	22222k	140	360	470	115	--	180	275	1.1/8"	70	58	73
SAI 243 SAI 244 SAI 24	110	4.3/16" 4.1/4"	HA 3124 HE 3124 H 3124	22224k	145	400	520	135	--	193	285	1.1/4"	70	60	82
SAI 267 SAI 268 SAI 26	115	4.7/16" 4.1/2"	HA 3126 HE 3126 H 3126	22226k	150	410	530	140	--	211	300	1.1/4"	70	64	87
SAI 28 SAI 285 SAI 280	125	4.15/16" 5"	H 3128 HA 3128 HE 3128	22228k	155	430	550	150	--	222	315	1.1/4"	70	68	91
SAI 303 SAI 304 SAI 30	135	5.3/16" 5.1/4"	HA 3130 HE 3130 H 3130	22230k	165	460	570	160	--	239	336	1.1/2"	75	74	92
SAI 327 SAI 328 SAI 32	140	5.7/16" 5.1/2"	HA 3132 HE 3132 H 3132	22232k	175	490	610	170	--	253	362	1.1/2"	75	76	99
SAI 34 SAI 345 SAI 340	150	5.15/16" 6"	H 3134 HA 3134 HE 3134	22234k	195	500	620	190	100	261	395	1.1/4"	75	79	106

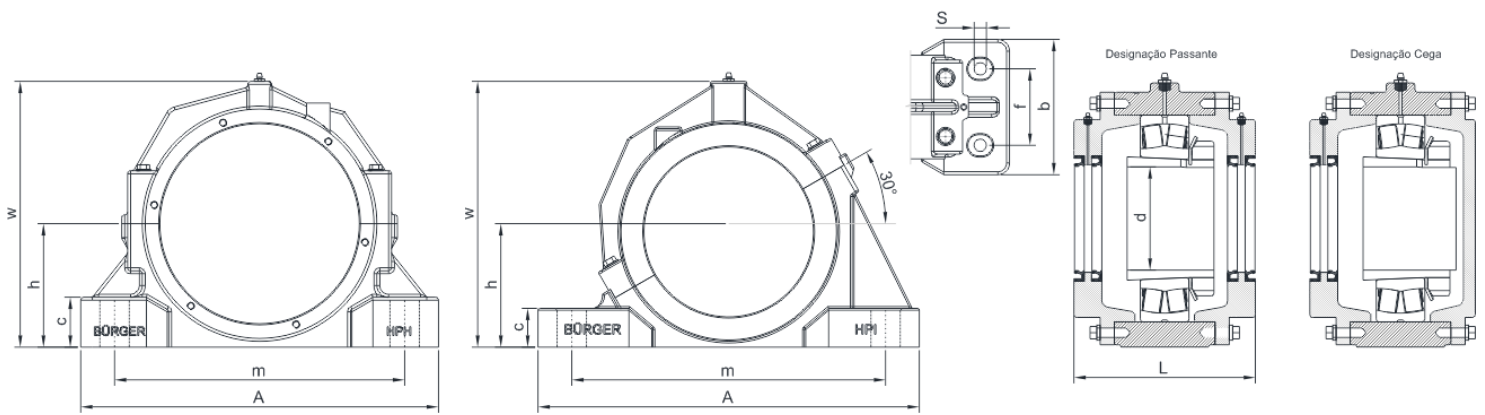


Caixa	d		Bucha Fix.	Rolam.	h	m	A	b	f	L	w	S	c	k	W
	mm	pol.													
SAI 367		6.7/16"	HA 3136												
SAI 368		6.1/2"	HE 3136	22236k	200	540	660	210	110	266	406	1.1/4"	75	79	102
SAI 36	160		H 3136												
SAI 38	170		H 3138												
SAI 382		6.3/4"	HE 3138	22238k	210	570	700	230	120	279	416	1.1/2"	80	86	105
SAI 385		6.15/16"	HA 3138												
SAI 400		7"	HE 3140												
SAI 40	180		H 3140	22240k	220	610	740	250	130	291	446	1.1/2"	85	89	113
SAI 403		7.3/16"	HA 3140												
SAI 448		7.1/2"	HE 3144												
SAI 44	200		H 3144	22244k	240	680	820	270	140	309	485	1.5/8"	100	95	120
SAI 445		7.15/16"	HA 3144												
SAI 487		8.7/16"	HA 3148												
SAI 488		8.1/2"	HE 3148	22248k	260	700	830	290	150	316	530	1.5/8"	100	102	140
SAI 48	220		H 3148												
SAI 527		9.7/16"	HA 3152												
SAI 52	240		H 3152	22252k	290	760	850	310	160	336	590	1.3/4"	105	110	145
SAI 528		9.1/2"	HE 3152												
SAI 565		9.15/16"	HA 3156												
SAI 560		10"	HE 3156	22256k	300	780	870	320	170	344	610	1.3/4"	110	112	150
SAI 56	260		H 3156												
SAI 605		10.15/16"	HA 3160												
SAI 600		11"	HE 3160	22260k	330	860	960	340	190	374	670	2"	115	124	155
SAI 60	280		H 3160												
SAI 647		11.7/16"	HA 3164												
SAI 648		11.1/2"	HE 3164	22264k	350	900	1000	360	200	410	710	2"	120	130	170
SAI 64	300		H 3164												

Obs.: As medidas brutas "sem usinagem" apresentam variações.



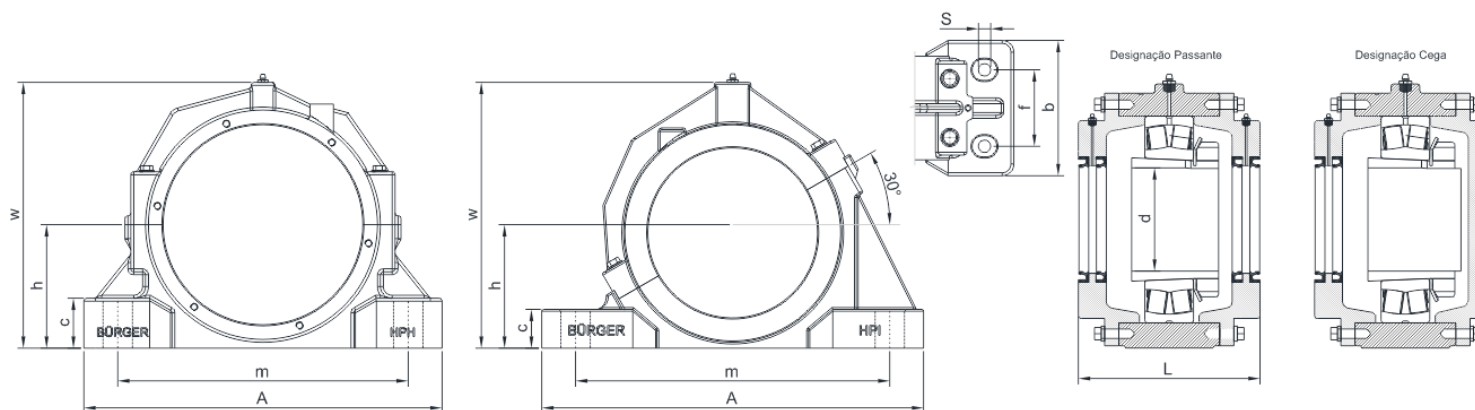
Caixa	d		Bucha Fix.	Rolam.	A	B	C	E	F	G	H	J	K	L	P	R	S	T	U	W	
	mm	pol.																			
STM 084		1.1/4"	HE 308																		
STM 086		1.3/8"	HS 308	22208k	60	130	78	24	80	150	55	153	80	97	25	20	19	60	26	36	
STM 08	35		H 308																		
STM 097		1.7/16"	HA 309																		
STM 098		1.1/2"	HE 309	22209k	60	135	81	24	80	155	58	163	80	108	21	24	19	60	28	38	
STM 09	40		H 309																		
STM 100		1.5/8"	HS 310																		
STM 101		1.11/16"	HA 310	22210k	60	145	86	24	80	165	61	171	80	114	22	24	19	60	28	39	
STM 102		1.3/4"	HE 310																		
STM 10	45		H 310																		
STM 114		1.7/8"	HS 311																		
STM 115		1.15/16"	HA 311	22211k	70	155	90	24	90	175	68	182	82	115	22	26	19	60	30	41	
STM 11	50		H 311																		
STM 110		2"	HE 311																		
STM 122		2.1/8"	HS 312																		
STM 12	55		H 312	22212k	70	165	94	24	90	185	72	192	88	117	20	26	19	60	34	45	
STM 133		2.3/16"	HA 313																		
STM 134		2.1/4"	HE 313	22213k	70	175	111	26	90	195	78	218	100	120	31	29	22	70	36	48	
STM 13	60		H 313																		
STM 136		2.3/8"	HS 313																		
STM 157		2.7/16"	HA 315																		
STM 158		2.1/2"	HE 315	22215k	70	190	115	28	90	210	85	225	120	128	34	25	25	70	38	50	
STM 15	65		H 315																		
STM 161		2.11/16"	HA 316																		
STM 162		2.3/4"	HE 316	22216k	70	230	136	35	95	255	91	259	120	144	43	30	30	95	42	55	
STM 16	70		H 316																		
STM 175		2.15/16"	HA 317																		
STM 17	75		H 317	22217k	70	245	145	40	95	270	100	275	150	149	45	30	30	120	44	57	
STM 170		3"	HE 317																		
STM 18	80		H 318																		
STM 183		3.3/16"	HA 318	22218k	70	250	147	40	95	275	101	286	150	155	42	38	30	120	46	59	
STM 184		3.1/4"	HE 318																		
STM 194		3.1/4"	HE 319																		
STM 19	85		H 319	22219k	70	255	154	40	95	280	108	300	160	162	42	38	30	120	50	63	
STM 207		3.7/16"	HA 320																		
STM 208		3.1/2"	HE 320	22220k	70	275	165	40	95	300	125	325	160	170	45	35	30	120	54	67	
STM 20	90		H 320																		
STM 221		3.11/16"	HS 322																		
STM 22	100		H 322	22222k	80	310	170	40	110	340	135	345	200	180	45	40	35	120	58	71	
STM 225		3.15/16"	HA 322																		
STM 220		4"	HE 322																		
STM 243		4.3/16"	HA 3124																		
STM 244		4.1/4"	HE 3124	22224k	80	325	180	45	110	355	134	356	210	193	43	42	35	125	60	76	
STM 24	110		H 3124																		
STM 267		4.7/16"	HA 3126																		
STM 268		4.1/2"	HE 3126	22226k	80	340	190	45	110	370	146	380	220	211	44	44	35	125	64	79	
STM 26	115		H 3126																		
STM 28	125		H 3128																		
STM 285		4.15/16"	HA 3128	22228k	90	370	208	50	120	400	151	411	230	222	48	52	40	140	68	84	
STM 280		5"	HE 3128																		
STM 303		5.3/16"	HA 3130																		
STM 304		5.1/4"	HE 3130	22230k	90	390	230	50	120	420	161	446	240	239	55	52	40	140	74	92	
STM 30	135		H 3130																		
STM 34	150		H 3134																		
STM 345		5.5/16"	HA 3134	22234k	90	430	250	50	120	460	181	486	240	293	55	55	40	140	74	92	
STM 340		6"	HE 3134																		



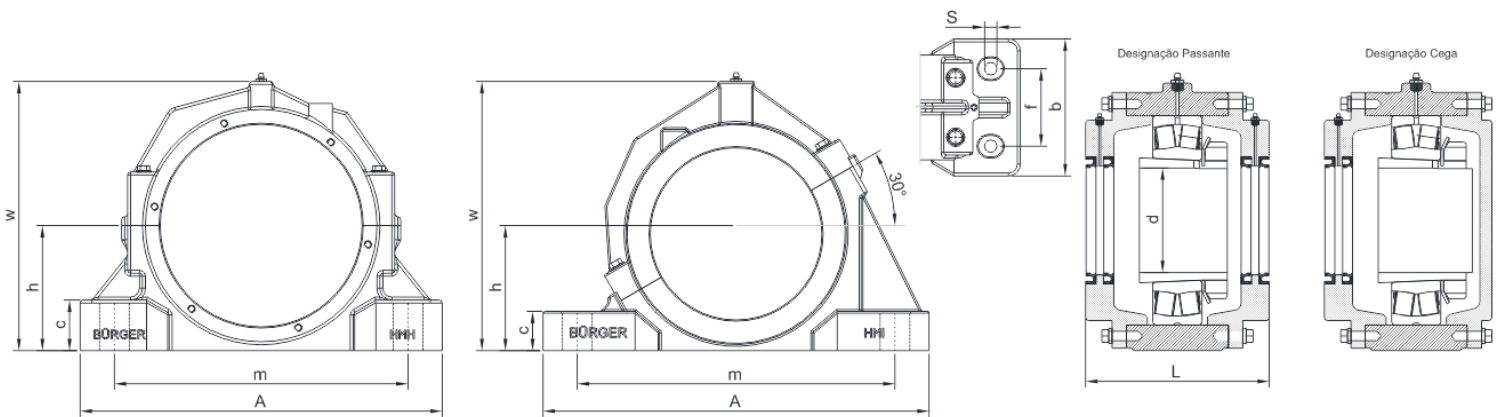
Caixa	d		Bucha Fix.	Rolam.	h	m	A	b	F	L	w	s	c
	mm	pol.											
HPH HPI 097 HPH HPI 098 HPH HPI 09	40	1.7/16" 1.1/2"	HA 309 HE 309 H 309	22209k	57,1	168	210	60	30,2	102	142	3/8"	22
HPH HPI 101 HPH HPI 102 HPH HPI 10	45	1.11/16" 1.3/4"	HA 310 HE 310 H 310	22210k	63,5	171	210	60	30,2	108	152	3/8"	25
HPH HPI 115 HPH HPI 11 HPH HPI 110	50	1.15/16" 2"	HA 311 H 311 HE 311	22211k	69,8	194	244	70	35,0	111	168	1/2"	25
HPH HPI 133 HPH HPI 134 HPH HPI 13	60	2.3/16" 2.1/4"	HA 313 HE 313 H 313	22213k	76,2	224	279	79	39,7	117	187	1/2"	25
HPH HPI 157 HPH HPI 158 HPH HPI 15	65	2.7/16" 2.1/2"	HA 315 HE 315 H 315	22215k	82,6	232	286	79	47,6	130	196	1/2"	29
HPH HPI 161 HPH HPI 162 HPH HPI 16	70	2.11/16" 2.3/4"	HA 316 HE 316 H 316	22216k	88,9	262	330	89	54,0	143	212	5/8"	32
HPH HPI 175 HPH HPI 17 HPH HPI 170	75	2.15/16" 3"	HA 317 H 317 HE 317	22217k	95,2	265	330	89	54,0	143	222	5/8"	32
HPH HPI 18 HPH HPI 183 HPH HPI 184	80	3.3/16" 3.1/4"	H 318 HA 318 HE 318	22218k	101,6	279	349	98	54,0	156	235	5/8"	35
HPH HPI 207 HPH HPI 208 HPH HPI 20	90	3.7/16" 3.1/2"	HA 320 HE 320 H 320	22220k	114,3	314	387	111	60,3	171	267	3/4"	38
HPH HPI 221 HPH HPI 22 HPH HPI 225 HPH HPI 220	100	3.11/16" 3.15/16" 4"	HS 322 H 322 HA 322 HE 322	22222k	125,4	344	419	121	69,8	178	287	3/4"	41
HPH HPI 243 HPH HPI 244 HPH HPI 24	110	4.3/16" 4.1/4"	HA 3124 HE 3124 H 3124	22224k	133,3	352	419	121	69,8	203	303	3/4"	44
HPH HPI 267 HPH HPI 268 HPH HPI 26	115	4.7/16" 4.1/2"	HA 3126 HE 3126 H 3126	22226k	152,4	389	467	140	82,6	213	332	7/8"	48
HPH HPI 28 HPH HPI 285 HPH HPI 280	125	4.15/16" 5"	H 3128 HA 3128 HE 3128	22228k	152,4	421	511	149	85,7	219	341	1"	51
HPH HPI 303 HPH HPI 304 HPH HPI 30	135	5.3/16" 5.1/4"	HA 3130 HE 3130 H 3130	22230k	160,3	448	540	159	95,2	233	357	1"	51
HPH HPI 327 HPH HPI 328 HPH HPI 32	140	5.7/16" 5.1/2"	HA 3132 HE 3132 H 3132	22232k	169,9	465	559	159	95,2	254	379	1"	51
HPH HPI 34 HPH HPI 345 HPH HPI 340	150	5.15/16" 6"	H 3134 HA 3134 HE 3134	22234k	179,4	521	629	171	107,9	260	401	1"	54
HPH HPI 367 HPH HPI 368 HPH HPI 36	160	6.7/16" 6.1/2"	HA 3136 HE 3136 H 3136	22236k	190,5	565	679	181	117,5	264	417	1"	54
HPH HPI 38 HPH HPI 382 HPH HPI 385	170	6.3/4" 6.15/16"	H 3138 HE 3138 HA 3138	22238k	200,0	584	711	190	114,3	273	440	1.1/4"	60
HPH HPI 400 HPH HPI 40 HPH HPI 403	180	7" 7.3/16"	HE 3140 H 3140 HA 3140	22240k	209,6	603	749	203	127,0	286	462	1.1/4"	60
HPH HPI 448 HPH HPI 44 HPH HPI 445	200	7.1/2" 7.15/16"	HE 3144 H 3144 HA 3144	22244k	241,3	668	832	222	133,3	311	532	1.1/2"	70

Obs.: As medidas brutas "sem usinagem" apresentam variações.

CAIXAS SÉRIE HPH / HPI



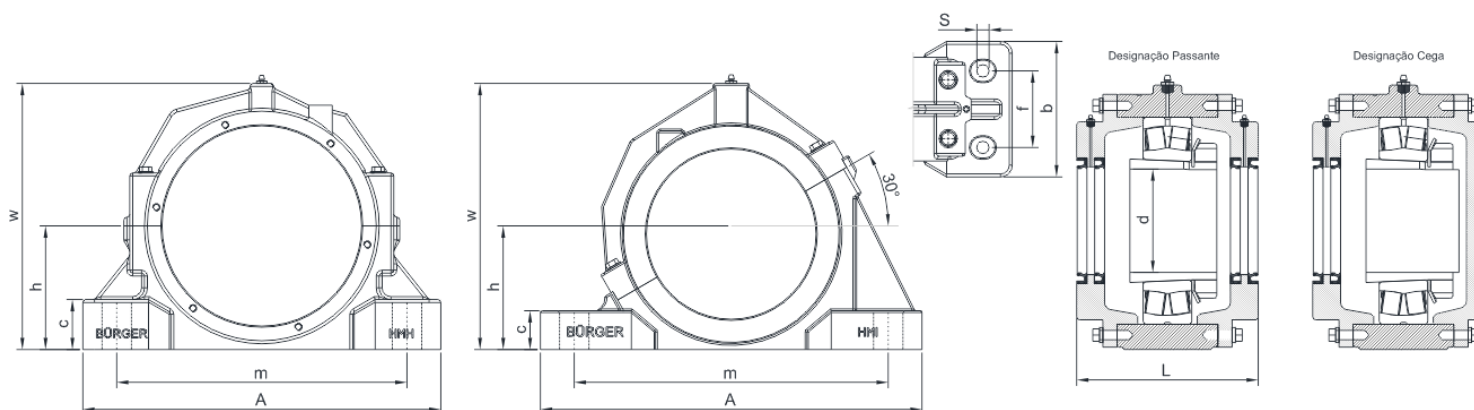
Caixa	d		Bucha Fix.	Rolam.	h	m	A	b	F	L	w	s	c
	mm	pol.											
HPH HPI 487 HPH HPI 488 HPH HPI 48	220	8.7/16" 8.1/2"	HA 3048 HE 3048 H 3048	23048k	209,6	603	749	203	127,0	289	478	1.1/4"	60
HPH HPI 527 HPH HPI 52 HPH HPI 528	240	9.7/16" 9.1/2"	HA 3052 H 3052 HE 3052	23052k	241,3	668	832	222	133,3	305	538	1.1/2"	70
HPH HPI 565 HPH HPI 560 HPH HPI 56	260	9.15/16" 10"	HA 3056 HE 3056 H 3056	23056K	241,3	668	832	222	133,3	314	551	1.1/2"	70
HPH HPI 605 HPH HPI 600 HPH HPI 60	280	10.15/16" 11"	HA 3060 HE 3060 H 3060	23060k	304,8	841	972	375	228,6	333	624	1.5/8"	86
HPH HPI 647 HPH HPI 648 HPH HPI 64	300	11.7/16" 11.1/2"	HA 3064 HE 3064 H 3064	23064k	304,8	841	972	375	228,6	355	634	1.5/8"	86
HPH HPI 680 HPH HPI 687 HPH HPI 68	320	12" 12.7/16"	HE 3068 HA 3068 H 3068	23068k	304,8	832	991	387	254,0	381	672	1.7/8"	108
HPH HPI 725 HPH HPI 720 HPH HPI 72	340	12.15/16" 13"	HA 3072 HE 3072 H 3072	23072k	325,4	908	1060	400	266,7	384	700	1.7/8"	114
HPH HPI 765 HPH HPI 760 HPH HPI 76	360	13.15/16" 14"	HA 3076 HE 3076 H 3076	23076k	325,4	908	1060	400	266,7	390	710	1.7/8"	114
HPH HPI 805 HPH HPI 80 HPH HPI 800	380	14.15/16" 15"	HA 3080 H 3080 HE 3080	23080k	389,9	965	1118	394	234,9	470	850	2"	127
HPH HPI 847 HPH HPI 848 HPH HPI 84	400	15.7/16" 15.1/2"	HA 3084 HE 3084 H 3084	23084k	424,9	1035	1200	419	250,8	490	925	2"	127
HPH HPI 885 HPH HPI 880 HPH HPI 88	410	15.15/16" 16"	HA 3088 HE 3088 H 3088	23088k	424,9	1035	1200	419	250,8	490	925	2"	127
HPH HPI 925 HPH HPI 920 HPH HPI 92	430	16.15/16" 17"	HA 3092 HE 3092 H 3092	23092k	530	1270	1500	420	240,0	511	1000	2.7/8"	160
HPH HPI 965 HPH HPI 960 HPH HPI 96	450	17.15/16" 18"	HA 3096 HE 3096 H 3096	23096k	550	1300	1530	430	245,0	522	1100	2.7/8"	165
HPH HPI 5007 HPH HPI 5008 HPH HPI 500	470	18.7/16" 18.1/2"	HA 30/500 HE 30/500 H 30/500	230/500k	580	1350	1580	460	260,0	561	1200	2.7/8"	175



Caixa	d		Bucha Fix.	Rolam.	h	m	A	b	F	L	w	s	c
	mm	pol.											
HMI HMH 084 HMI HMH 086 HMI HMH 08	35	1.1/4" 1.3/8"	HE 308 HS 308 H 308	22208k	60	170	205	60	30	96	143	3/8"	25
HMI HMH 097 HMI HMH 098 HMI HMH 09	40	1.7/16" 1.1/2"	HA 309 HE 309 H 309	22209k	60	170	205	60	30	104	147	3/8"	25
HMI HMH 100 HMI HMH 101 HMI HMH 102 HMI HMH 10	45	1.5/8" 1.11/16" 1.3/4"	HS 310 HA 310 HE 310 H 310	22210k	60	170	205	60	30	108	149	3/8"	25
HMI HMH 114 HMI HMH 115 HMI HMH 11 HMI HMH 110	50	1.7/8" 1.15/16" 2"	HS 311 HA 311 H 311 HE 311	22211k	70	210	255	70	35	110	167	1/2"	28
HMI HMH 122 HMI HMH 12	55	2.1/8"	HS 312 H 312	22212k	70	210	255	70	35	112	173	1/2"	30
HMI HMH 133 HMI HMH 134 HMI HMH 13 HMI HMH 136	60	2.3/16" 2.1/4" 2.3/8"	HA 313 HE 313 H 313 HS 313	22213k	80	230	275	80	40	118	187	1/2"	30
HMI HMH 157 HMI HMH 158 HMI HMH 15	65	2.7/16" 2.1/2"	HA 315 HE 315 H 315	22215k	80	230	280	80	45	130	193	1/2"	30
HMI HMH 161 HMI HMH 162 HMI HMH 16	70	2.11/16" 2.3/4"	HA 316 HE 316 H 316	22216k	95	260	315	90	55	146	219	1/2"	32
HMI HMH 175 HMI HMH 17 HMI HMH 170	75	2.15/16" 3"	HA 317 H 317 HE 317	22217k	95	260	320	90	55	146	223	5/8"	32
HMI HMH 18 HMI HMH 183 HMI HMH 184	80	3.3/16" 3.1/4"	H 318 HA 318 HE 318	22218k	100	290	345	100	55	154	249	5/8"	35
HMI HMH 194 HMI HMH 19	85	3.1/4"	HE 319 H 319	22219k	112	290	345	100	55	164	249	5/8"	35
HMI HMH 207 HMI HMH 208 HMI HMH 20	90	3.7/16" 3.1/2"	HA 320 HE 320 H 320	22220k	112	320	380	110	60	172	276	7/8"	40
HMI HMH 221 HMI HMH 22 HMI HMH 225 HMI HMH 220	100	3.11/16" 4"	HS 322 H 322 HA 322 HE 322	22222k	125	350	410	120	70	180	288	7/8"	45
HMI HMH 243 HMI HMH 244 HMI HMH 24	110	4.3/16" 4.1/4"	HA 3124 HE 3124 H 3124	22224K	140	350	410	120	70	202	310	7/8"	45
HMI HMH 267 HMI HMH 268 HMI HMH 26	115	4.7/16" 4.1/2"	HA 3126 HE 3126 H 3126	22226K	150	380	445	130	82	214	330	1"	50
HMI HMH 28 HMI HMH 285 HMI HMH 280	125	4.15/16" 5"	H 3128 HA 3128 HE 3128	22228K	150	420	500	150	85	216	338	1.1/4"	50
HMI HMH 303 HMI HMH 304 HMI HMH 30	135	5.3/16" 5.1/4"	HA 3130 HE 3130 H 3130	22230K	160	450	530	160	95	234	358	1.1/4"	60
HMI HMH 327 HMI HMH 328 HMI HMH 32	140	5.7/16" 5.1/2"	HA 3132 HE 3132 H 3130	22232K	170	470	550	160	95	256	378	1.1/4"	60
HMI HMH 34 HMI HMH 345 HMI HMH 340	150	5.15/16" 6"	H 3134 HA 3134 HE 3134	23134K	170	430	510	180	100	258	378	1"	70
HMI HMH 36 HMI HMH 367 HMI HMH 368	160	6.7/16" 6.1/2"	H 3136 HA 3136 HE 3136	23136K	180	450	530	190	110	262	398	1"	75

Obs.: As medidas brutas "sem usinagem" apresentam variações.

CAIXAS SÉRIE HMI / HMH



Caixa	d		Bucha Fix.	Rolam.	h	m	A	b	F	L	w	S	c
	mm	pol.											
HMI HMH 38 HMI HMH 382 HMI HMH 385	170	6.3/4" 6.15/16"	H 3138 HE 3138 HA 3138	23138k	190	480	560	210	120	274	413	1"	80
HMI HMH 400 HMI HMH 40 HMI HMH 403	180	7" 7.3/16"	HE 3140 H 3140 HA 3140	23140k	210	510	610	230	130	286	452	1.1/4"	85
HMI HMH 448 HMI HMH 44 HMI HMH 445	200	7.1/2" 7.15/16"	HE 3144 H 3144 HA 3144	23144k	220	540	640	240	140	312	488	1.1/4"	90
HMI HMH 487 HMI HMH 488 HMI HMH 48	220	8.7/16" 8.1/2"	HA 3148 HE 3148 H 3148	23148k	240	600	700	260	150	316	530	1.1/4"	95
HMI HMH 527 HMI HMH 52 HMI HMH 528	240	9.7/16" 9.1/2"	HA 3152 H 3152 HE 3152	23152k	260	650	770	280	160	338	570	1.1/2"	100
HMI HMH 565 HMI HMH 560 HMI HMH 56	260	9.15/16" 10"	HA 3156 HE 3156 H 3156	23156k	280	670	790	280	160	344	600	1.1/2"	105
HMI HMH 605 HMI HMH 600 HMI HMH 60	280	10.15/16" 11"	HA 3160 HE 3160 H 3160	23160k	300	710	830	310	190	374	640	1.1/2"	110
HMI HMH 647 HMI HMH 648 HMI HMH 64	300	11.7/16" 11.1/2"	HA 3164 HE 3164 H 3164	23164k	320	750	880	330	200	412	680	1.1/2"	115
HMI HMH 680 HMI HMH 687 HMI HMH 68	320	12" 12.7/16"	HE 3168 HA 3168 H 3168	23168k	350	840	1000	350	210	454	740	1.7/8"	120
HMI HMH 725 HMI HMH 720 HMI HMH 72	340	12.15/16" 13"	HA 3172 HE 3172 H 3172	23172k	360	860	1020	370	220	458	760	1.7/8"	125
HMI HMH 765 HMI HMH 760 HMI HMH 76	360	13.15/16" 14"	HA 3176 HE 3176 H 3176	23176K	370	880	1040	390	230	464	780	1.7/8"	130
HMI HMH 805 HMI HMH 800 HMI HMH 80	380	14.15/16" 15"	HA 3180 HE 3180 H 3180	23180K	390	965	1118	394	235	470	850	2"	127
HMI HMH 847 HMI HMH 848 HMI HMH 84	400	15.7/16" 15.1/2"	HA 3184 HE 3184 H 3184	23184K	425	1035	1200	419	251	490	925	2"	127
HMI HMH 885 HMI HMH 880 HMI HMH 88	410	15.15/16" 16"	HA 3188 HE 3188 H 3188	23188k	425	1035	1200	419	251	490	925	2"	127
HMI HMH 925 HMI HMH 920 HMI HMH 92	430	16.15/16" 17"	HA 3192 HE 3192 H 3192	23192K	530	1270	1500	420	240	511	1000	2.7/8"	160
HMI HMH 965 HMI HMH 960 HMI HMH 96	450	17.15/16" 18"	HA 3196 HE 3196 H 3196	23196k	550	1300	1530	430	245	522	1100	2.7/8"	165
HMI HMH 5007 HMI HMH 5008 HMI HMH 500	470	18.7/16" 18.1/2"	HA 31/500 HE 31/500 H 31/500	231/500K	580	1350	1580	460	260	561	1200	2.7/8"	175



MANCAIS PARA ROLAMENTOS

[www.burger.com.br](http://www.burger.com.br)

Av. Campinas, 537 . Bairro Cubatão . CEP 13.480-280 . Limeira - SP  
(19) 2114.7200 . [vendas@burger.com.br](mailto:vendas@burger.com.br)